

Outdoor Extender Amplifier

HTEA-870-2W
HTEA-870-1W



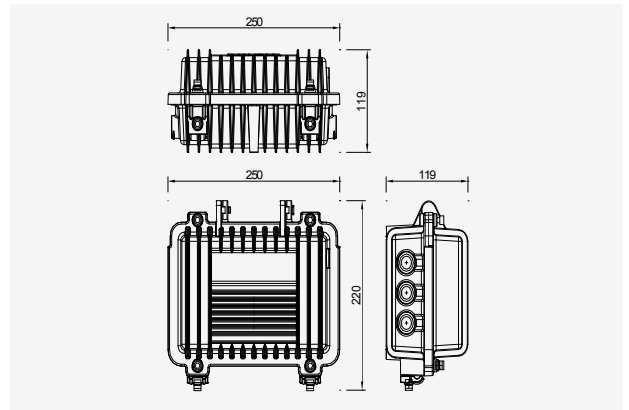
Introduction

본 기기는 동축 케이블 손실 특성에 의하여 감쇄된 양방향 신호를 증폭 보상하여 적절한 레벨을 유지하도록 증폭하여 주는 양방향 고품질 연장 증폭기이며 주로 전송로 단말 Line에 사용된다.

Features

- 감쇄기 및 등화기에 의한 입력 레벨 조정 설정이 용이함
- Tilt 회로에 의한 전송대역 환경에 적합한 Slop조정기능
- 증폭부와 전원부가 탈착 방식으로 보수가 용이하다.
- 고이득이며 잡음과 왜곡성분을 최소화
- SMPS 전원회로를 사용하여 최소의 소비전력으로 운영되며 전압변동이 발생하여도 최적의 성능을 유지

Drawing



Specifications

ITEM	HTEA-870-2W		HTEA-870-1W	
	Forward	Reverse	Forward	
RF 입출력	Frequency Range	50 ~ 870 MHz	5 ~ 42 MHz	50 ~ 870 MHz
	Frequency Characteristic	< ±0.75 dB	< ±0.75 dB	< ±0.75 dB
	Impedance	75 Ω	75 Ω	75 Ω
	Output Level	≥ 105 dB μ V	≥ 97 dB μ V	≥ 105 dB μ V
	Return Loss	≥ 15 dB	≥ 16 dB	≥ 15 dB
RF 특성	최대 이득	≥ 33 dB	≥ 20 dB	≥ 33 dB
	대역 내 이득편차	< ±1	< ±0.75	< ±1
	잡음 지수	≤ 9 dB	≤ 8 dB	≤ 9 dB
	조정범위 이득	≥ 12dB	≥ 10dB	≥ 12dB
	경사	≥ 10dB	≥ 6dB	≥ 10dB
HUM Modulation	≤ 65 dB	≤ 65 dB	≤ 65 dB	
왜곡 특성	3차 상호변조	≤ -69 dB	-	≤ -69 dB
	2차 상호변조	≤ -70 dB	≤ -67 dB	≤ -70 dB
	혼변조	≤ -69 dB	≤ -66 dB	≤ -69 dB
General	Power Requirements	AC 38 ~ 95V	AC 38 ~ 95V	AC 38 ~ 95V
	Power Consumption	32 W	42 W	32 W
	Weight	5 Kg	5.1 Kg	5 Kg
	Dimensions (W x H x D)	250 x 119 x 220 mm	385 x 180 x 190 mm	250 x 119 x 220 mm