

### Introduction

지상파 디지털 8-VSB RF방송신호(UHF/VHF대역)를 수신하여 표준 IF대역으로 변환 후 Transport Stream신호로 복조 처리하며, 전파 전송 과정에서 생기는 Digital 신호의 변형, 왜곡 신호 등을 재전송에 적합한 특성으로 보정한 TS 신호를 다시 8-VSB방식으로 변조하여 UHF/VHF대역의 RF로 재송출하는 Professional 8VSB Remodulator이다.

### Professional 8VSB Remodulator

#### DRM-3907ML



#### Features

- 최대 7개의 DRM-3900 Module을 수용하며, 전원부 및 Module Control부로 구성
- Up Converter 내장으로 자유로운 입출력 주파수 선택
- DVB-ASI 신호 입력 인터페이스(Optional)
- Jog & Shuttle 방식에 의한 기능조절로 미세조정에 우수하며 습기 등 환경변화에 조정상태 변화가 없다.
- LCD Display 채용으로 조정상태를 Monitoring
- LCD Display에 의한 Module Remote Control 기능
  - 입출력 채널 (주파수)가변 및 표기 기능
  - SNR Check
  - RF출력 Level 증감 조절 및 측정 기능
- NMS를 위한 Ethernet SNMP기능
- 3RU, 표준형 19" Rack Mount Type

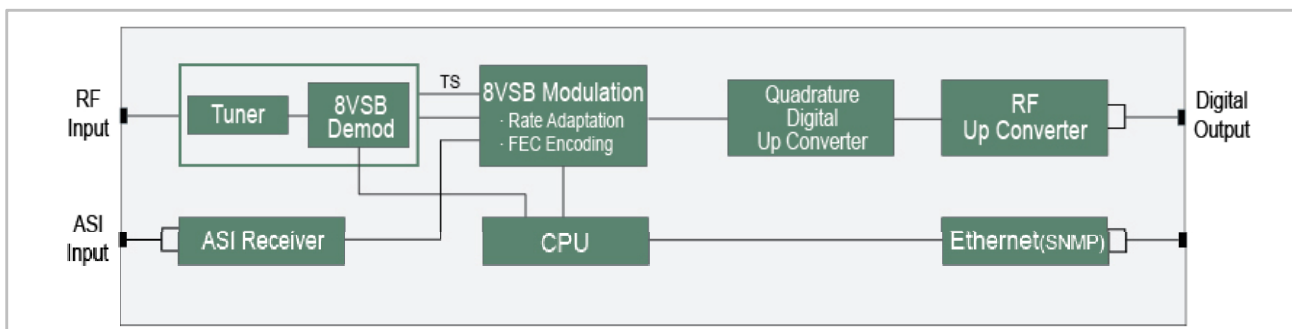
#### DRM-1902ML



#### Features

- 지상파 디지털 방송 전용 Remodulator
- Up Converter 내장으로 자유로운 입출력 주파수 선택
- DVB-ASI 신호 입력 인터페이스(Optional)
- 전자식 Control 방식에 의한 기능조절로 미세조정에 우수하며 습기 등 환경변화에 조정상태 변화가 없다.
- VFD Display 채용으로 조정상태를 Monitoring
- VFD Display에 의한 편리한 Control기능
  - 입출력 채널 (주파수)가변 및 표기 기능
  - SNR Check
  - RF출력 Level 증감 조절 및 측정 기능
- NMS를 위한 Ethernet SNMP기능
- 1RU, 표준형 19" Rack Mount Type

### Internal Block Diagram

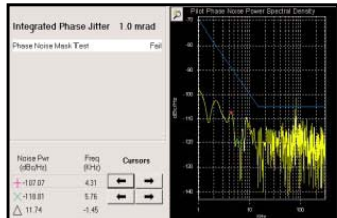


# Specifications

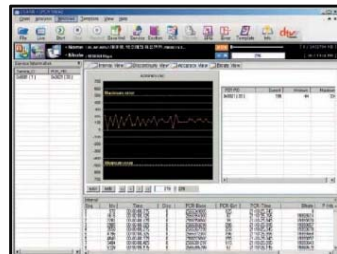
## DRM-3907ML / DRM-1902ML

	ITEM	DRM-3907ML	DRM-1902ML
RF Input	Frequency Range	54~870 MHz	54~870 MHz
	Max Input Channel	7 CH	1 CH
	Impedance	75 Ω	75 Ω
	Input Level	-25~25 dBmV	-25~25 dBmV
	Return Loss	≥ 17dB	≥ 17dB
	Noise Figure	VHF 7dB, UHF 9dB	VHF 7dB, UHF 9dB
TS Signal	Transport Stream	DVB-ASI	DVB-ASI
	Bit Rate	19.393 Mbps	19.393 Mbps
	Connector	BNC(75Ω)	BNC(75Ω)
	Modulation	8-VSB	8-VSB
RF Output	Frequency Range	54~870 MHz	54~870 MHz
	Impedance	75 Ω	75 Ω
	Output Level	55 ± 5 dBmV	55 ± 5 dBmV
	MER After Equalizer	41 dB	42 dB
	MER Before Equalizer	36 dB	37 dB
	Signal to Noise Ratio	≥ 50 dB	≥ 50 dB
	Phase Noise	VHF -105 dB@20KHz UHF -103 dB@20KHz	VHF -105 dB@20KHz UHF -103 dB@20KHz
	Adjacent Channel Carrier Attenuation Characteristic	≥ 45 dB (Out-of-band)	≥ 45 dB (Out-of-band)
	Frequency Response	±0.5 dB (5.38MHz)	±0.5 dB (5.38MHz)
	Frequency Tolerance	±2 ppm	±2 ppm
	Spurious	≤ -63 dB	≤ -63 dB
	Return Loss	≥ 17 dB	≥ 17 dB
	Group Delay	± 20 ns (5.38MHz)	± 20 ns (5.38MHz)
	PCR Jitter	≤ ± 200 ns	≤ ± 200 ns
	A G C	-20 ~ 20 dB	-20 ~ 20 dB
	E V M	≤ 1.2 %	≤ 1.2 %
Ethernet	Connector	RJ-45	RJ-45
	Interface Type	10/100 Base-T	10/100 Base-T
	Protocols	SNMP	SNMP
General	Power Requirements	AC 90~230V, 60Hz	AC 90~230V, 60Hz
	Power Consumption	Max. 245 W	Max. 35 W
	Weight	18 Kg	3.6 Kg
	Dimensions (W x H x D)	482 x 133 x 250 mm	482 x 44 x 337 mm

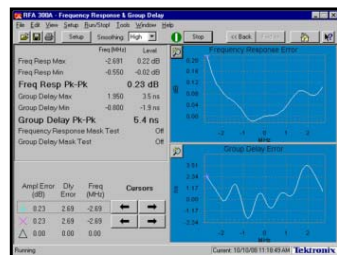
**DATA VIEW**



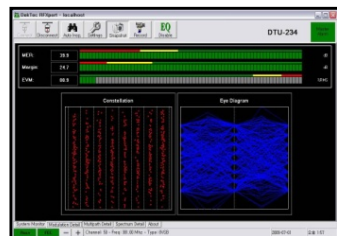
Phase Noise



PCR Jitter Analysis



Frequency Response & Group Delay



Signal/Noise & EVM

# Drawing

